



# El Plano Arquitectónico de la Investigación

Fundamentos de la Introducción y el Marco Teórico

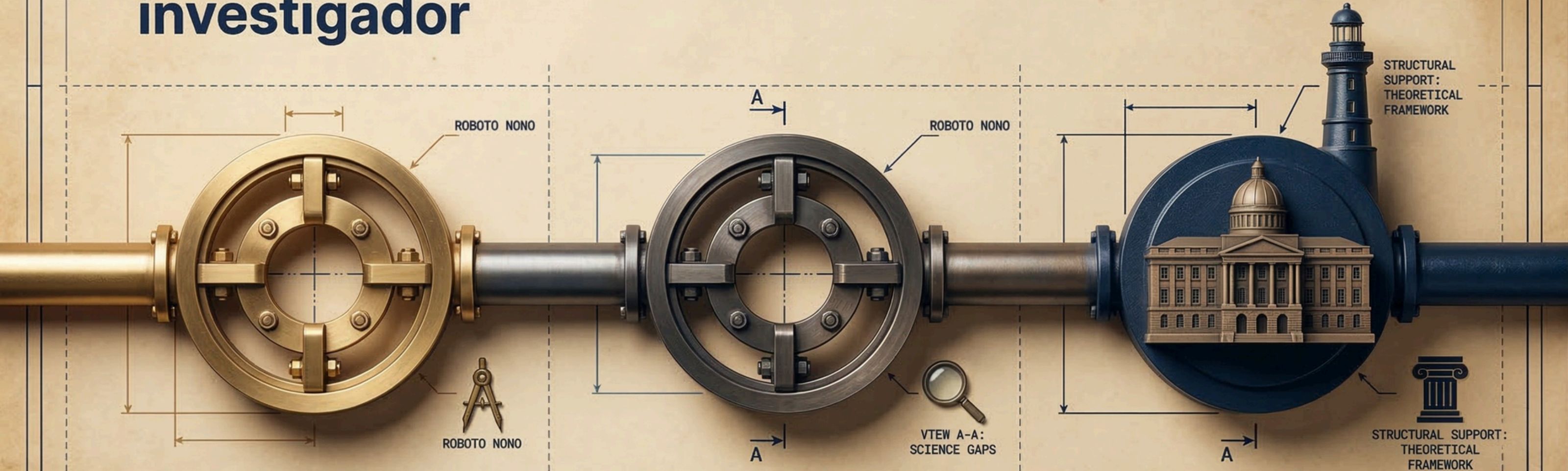


THOMAS WILLIS  
CENTRO DE INVESTIGACIÓN  
Y DESARROLLO (I+D)  
Art. 125 ley 30 de 1992, MEN.

# El trayecto estructural del investigador



THOMAS WILLIS  
CENTRO DE INVESTIGACIÓN  
Y DESARROLLO (I+D)  
Art. 125 ley 30 de 1992. MEN.



## Paso 1: Delimitar

Definir el espacio, tiempo y objeto mediante la Introducción.

## Paso 2: Cuestionar

Evaluar el estado actual de la ciencia para encontrar vacíos.

## Paso 3: Fundamental

Sostener la investigación mediante el Marco Teórico.

# La introducción enmarca el problema de estudio

La introducción es la forma lógica de plantearse un problema de investigación.

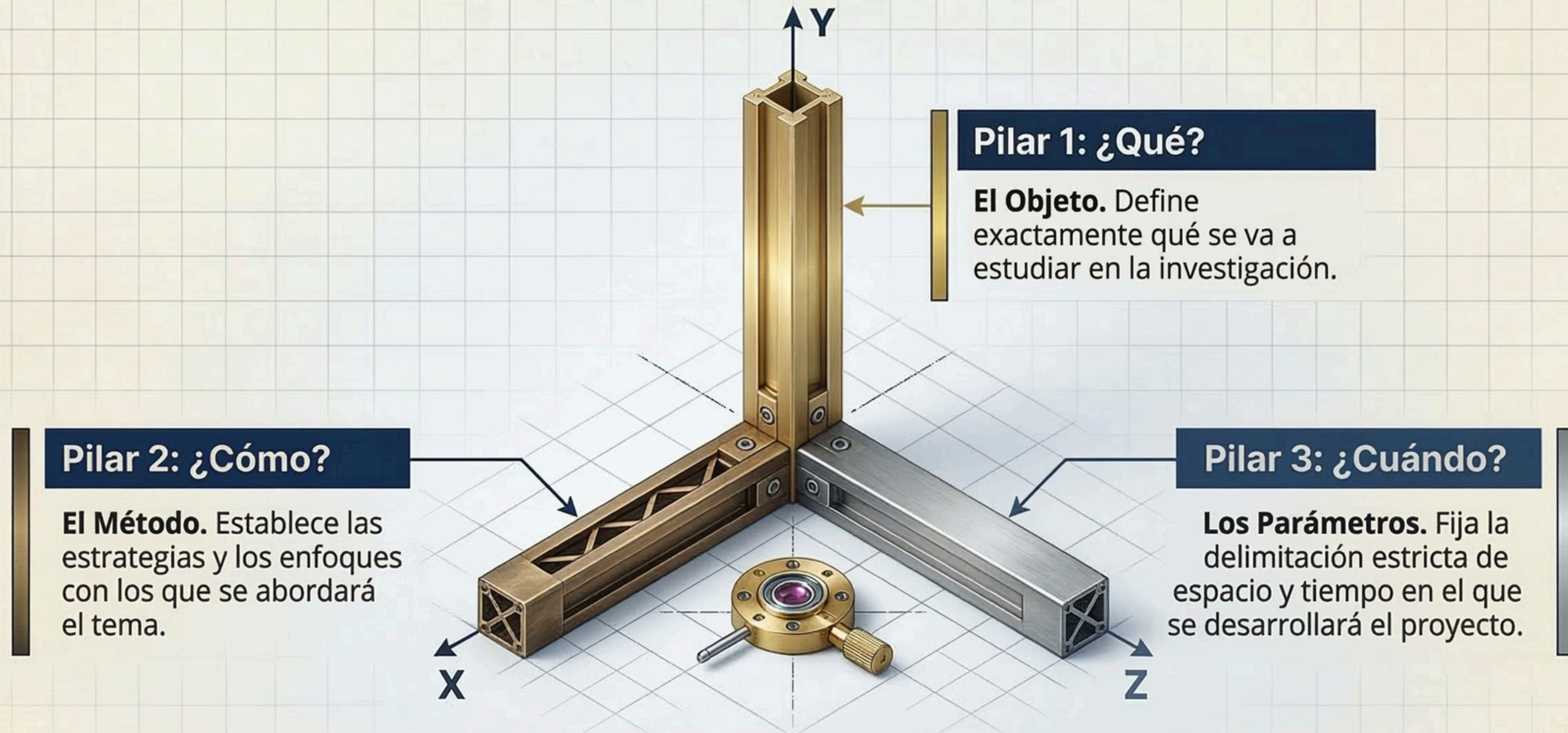
**Exige delimitar el tema en tiempo y espacio** dentro de un campo científico específico (Ciencias Naturales o Sociales), sirviendo como apoyo y **antesala directa para el Marco Teórico.**



THOMAS WILLIS  
CENTRO DE INVESTIGACIÓN  
Y DESARROLLO (I+D)  
Art. 125 ley 30 de 1992. MEN



# Los pilares de la delimitación





# Panel de diagnóstico para la redacción

## Contexto Previo (El Estado de la Cuestión)



¿Qué se ha dicho sobre el tema?



¿Cómo se ha estudiado?



¿Por quiénes y con qué resultados se ha abordado?



## Posicionamiento (El Aporte del Investigador)



¿Cuáles son mis posibilidades en tiempo y espacio?



¿Cuál es mi potencial aportación al tema?



¿Por qué he escogido este tema y cuáles son mis objetivos previos?



# De la pregunta inicial al conocimiento acumulado

La introducción obliga al investigador a confrontarse con la ciencia acumulada.

Ese conocimiento no puede quedar aislado; debe ser sistematizado, discutido y criticado para dar origen al Marco Teórico.



THOMAS WILLIS  
CENTRO DE INVESTIGACIÓN  
Y DESARROLLO (I+D)  
Art. 125 ley 30 de 1992. MEN.



# El conjunto teórico que sostiene la investigación

## Definición

El Marco Teórico es el conjunto teórico antecedente que ubica al investigador dentro del proceso.

## Objetivo Principal

Analizar y exponer enfoques válidos y antecedentes, sugiriendo de forma natural preguntas que aún no han sido respondidas para convertirlas en el nuevo objeto de estudio.

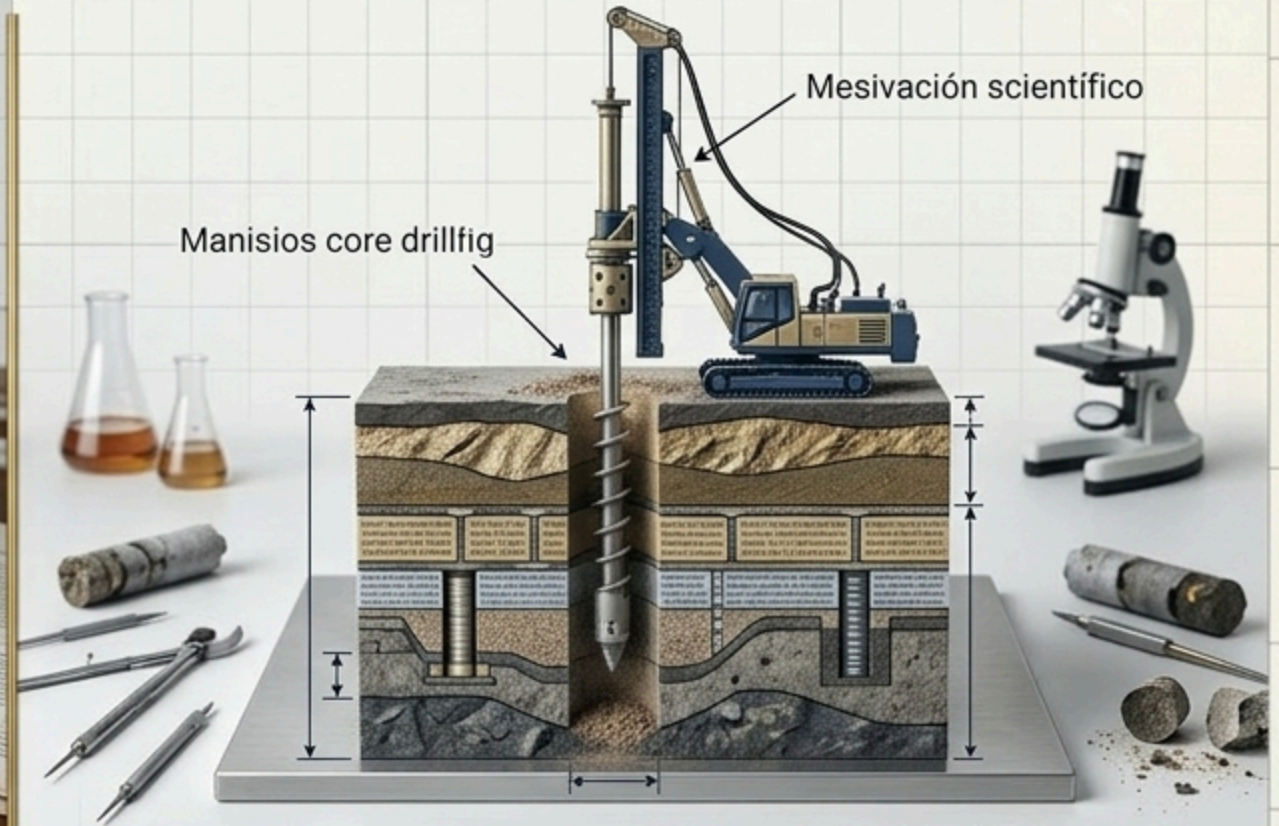


# El marco teórico exige profundidad analítica



## Lo Insuficiente

Hacer una simple reseña bibliográfica o una revisión superficial de títulos semejantes.



## El Verdadero Propósito

Adentrarse de manera real y profunda en la actividad científica para encontrar el sentido exacto de la investigación a realizar.

# La anatomía estructural del conocimiento

## Marco Teórico

La sombrilla principal que encuadra toda la investigación.

### Marco de Referencia

Las estructuras teóricas previas que sustentan el trabajo.



### Marco Conceptual

Las variables de estudio delimitadas para el proyecto actual.



# Matriz diagnóstica de marcos internos

	Marco de Referencia	Marco Conceptual
Origen del Conocimiento	Conocimiento construido previamente por uno o distintos autores.	Definido estrictamente bajo los criterios del investigador actual.
Función Principal	Formar parte de una estructura teórica que ya existía en otro momento.	Contemplar y delimitar las variables específicas del nuevo estudio.



# Los mecanismos operativos del marco teórico

*Función 1:  
Replantear*

*Identifica cómo se ha abordado el problema para replantearlo con una óptica diferente e innovadora.*

*Función 2:  
Soportar*

*Otorga objetividad absoluta y soporte conceptual a la investigación.*

*Función 3:  
Guiar*

*Sirve como brújula direccional permanente para el investigador durante todo el proceso.*



THOMAS WILLIS  
CENTRO DE INVESTIGACIÓN  
Y DESARROLLO (I+D)  
Art. 125 ley 30 de 1992, MEN

*Los mecanismos operativos del marco teórico*

# El ciclo continuo del diseño metodológico

**Paso A:**  
La Introducción define el vacío y establece las preguntas iniciales.

Introducción

**Paso D:**  
El ciclo retorna, refinando los objetivos iniciales con óptica innovadora.

Drawino Cadripos

Marco de Referencia

El econtiuo de la csiencio

**Paso B:**  
El Marco de Referencia audita la ciencia acumulada para ver qué se ha respondido.

**Paso B:**  
El Marco de Referencia auitit la ciencia acumulada para ver qué se ha respondido.

**Paso C:**  
El Marco Conceptual aísla las variables únicas del investigador.

Marco Conceptual



# Trazando los primeros planos

Aplica la arquitectura de investigación a un tema de tu interés.

- 1** Define un objeto de estudio y redacta una introducción delimitada en tiempo y espacio.
- 2** Selecciona al menos cuatro fuentes bibliográficas fundamentales.
- 3** Cita las fuentes utilizando el formato APA para comenzar a cimentar tu marco referencial.



Basado en Rivera-García, P. Marco Teórico, Elemento Fundamental en el Proceso de Investigación Científica.